

D ACHTUNG! Vor Installation des Gel/BluePads bitte sorgfältig lesen!

- Die CARTCLIPs[®] wurden entwickelt, um Inkjet-Tintenpatronen sicher zu versiegeln und sie bei Transport und Lagerung vor Austrocknung, Beschädigungen oder Verunreinigung zu schützen.
- Alle CARTCLIPs[®] werden zweiteilig unmontiert geliefert (1 Clip + 1 Gel/ BluePad).
- Gel/ BluePad staubfrei und trocken lagern. Vor Sonnenlicht schützen!
- Bitte installieren Sie das Gel/ BluePad stets mit sauberen und trockenen Händen wie auf den Abbildungen gezeigt.
- Vermeiden Sie jegliche Zusatzbehandlung des Gel/ BluePad (z. B. Waschen mit Löse- oder Reinigungsmitteln)
- Vermeiden Sie, das Gel/ BluePad zu knicken und/oder zu quetschen, da sonst dessen Funktion beeinflusst wird.
- Halten Sie CARTCLIP[®] und Gel/ BluePad bis zum Einsetzen der Patrone immer sauber und trocken.

Während der Lagerung kann es zu Farbveränderungen der Pads kommen. Hierbei handelt es sich um eine rein optische Veränderung, die durch eine Reaktion zwischen Folie und Gel hervorgerufen wird.

Die genannte Farbveränderung ist kein Grund zur Reklamation. Die Eigenschaften der Pads bleiben hiervon unberührt, die Dichteigenschaften des Materials werden durch die Farbveränderung keinesfalls beeinträchtigt.

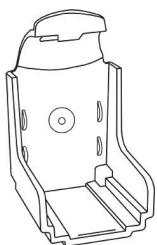
GB ATTENTION! Please read carefully before installing the Gel/BluePad!

- The CARTCLIPs[®] have been developed to seal and to protect inkjet cartridges from drying out, damages or pollution during transport and storing.
- All CARTCLIPs[®] are delivered unassembled (1 clip + 1 Gel/ BluePad).
- Store Gel/ BluePads free from dust and dry. Protect from sunlight!
- Please always install the Gel/ BluePad with clean and dry hands only as shown in the figures below.
- Avoid all additional treatment of the Gel/ BluePad, i.e. cleaning with solvents or other cleaning solutions, as this may destroy the sensitive coating.
- Avoid bending and/or squeezing the Gel/ BluePad, as this may affect it's function.
- Keep the Clip and Gel/ BluePad always clean and dry until the cartridge is installed.

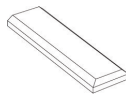
During storage the Pads may change their color. This diversification is only an optical issue caused by a reaction between foil and gel. The mentioned changes of color do not allow any rejections or claims.

The characteristics of the Pads remain unchanged, the material keeps its specific sealing characteristics disregarding the color of the Pads.

CartClip-BluePad 4010 0066



Clip:
9070 0327



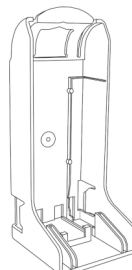
BluePad:
9070 0362

Hewlett Packard

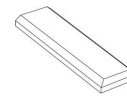
C9351 21 | C9351C 21XL | C9352 22
C9352C 22XL | C8727 27 | C8728 28
CB334 54 | C6656A 56XL | C6656G 56
C6657G 57 | C6657A 57XL | C6658 58
C9359 59 | C9368 100 | C9365 101
C9360 102 | CB304 110
CC640 300 | CC641 300XL | CC643 300
CC644 300XL | C9362 336 | C9364 337
C8765 338 | C8767 339 | C9361 342
C8765 343 | C9363 344 | C9369 348
CB335 350 | CB336 350XL | CB337 351
CB338 351XL | CC653 901 | CC656 901
CC654 901XL

Samsung M40

CartClip-BluePad 4010 0078



Clip:
9070 0256



BluePad:
9070 0362

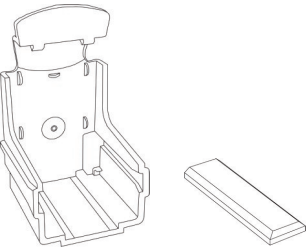
Hewlett Packard

C6625 17
C1823 23
51641 41
C6578 78

**CartClip-GelPad
4010 0069**

Canon

PG-37/40//50/540
CL-38/41/51/52/541

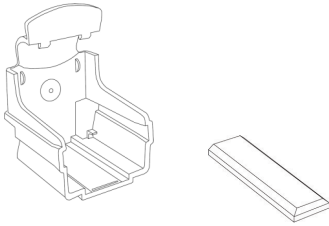


Clip: 9070 0318 GelPad: 9070 0361

**CartClip-GelPad
4010 0080**

Canon

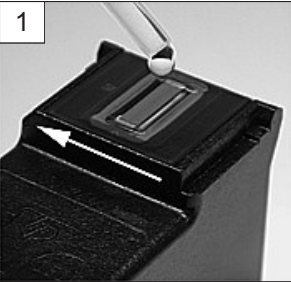
PG-510 / 512
PG-545 / 545XL
CL-511 / 513
CL-546 / 546XL



Clip: 9070 0345 GelPad: 9070 0361

Installationsanweisungen

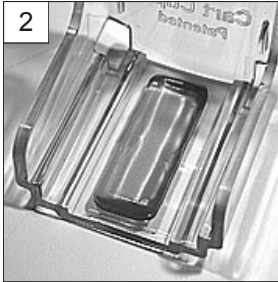
1



Beispiel Reinigung:
Einen Tropfen destilliertes Wasser auf den Düsenbereich auftragen und mit einem sauberen, trockenen Tuch in Pfeilrichtung sauber wischen.

Example of cleaning:
Apply one drop distilled water to the nozzle area and rub down with a clean, dry cloth in direction of arrow.

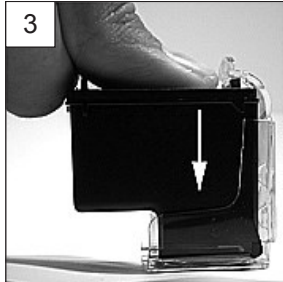
2



Montieren Sie die Dichtung mittig in den Clip.

Install the seal in the center of the clip.

3



WICHTIG!
Setzen Sie den Druckkopf zügig in den Clip ein. Pressen Sie den Druckkopf einmalig kurz an, wie im Bild gezeigt.

IMPORTANT!
Efficiently insert the print head into the clip. Press once shortly on the print head as shown on the picture.

Die abgebildeten Druckköpfe gehören nicht zum Lieferumfang. Anwendungen, Verwendungen und Verarbeitungen der bezogenen Waren sowie deren Prüfung auf ihre Eignung für die beabsichtigten Verfahren und Zwecke liegen ausschließlich in der Verantwortung des Käufers. Alle Marken in diesem Dokument sind eingetragene Warenzeichen ihrer jeweiligen Eigentümer und dienen nur zur Produktidentifizierung. CARTCLIP® ist ein eingetragenes Warenzeichen lizenziert für die BOWAJET GmbH. Fehler und Änderungen vorbehalten.

The shown cartridges are not part of delivery! Applications, uses and processing of the purchased goods, as well as their examination for its suitability to the intended procedures and purposes, exclusively lie in the buyer's responsibility. All brand names mentioned in this document are trademarks of their respective owners, only used for identification purposes. CartClip® is a registered trademark licensed to BOWAJET GmbH, Germany. Subjects to change.